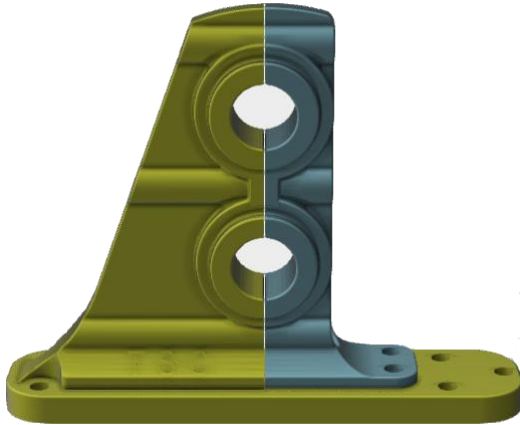


# ARRÊT DE NEIGE - AL2TUBE

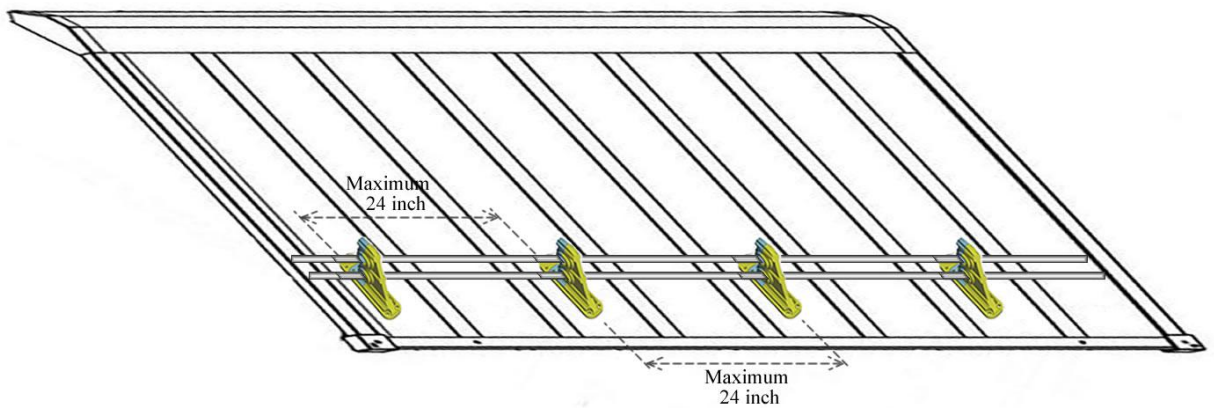


Hauteur = 6.59 po

Largeur base = 1.95 po

Longueur (base) = 8.42 po

AL	SI	Cu	Fe	Zn	Mg	Mn
85.93 %	10.39 %	1.64 %	0.83 %	0.62 %	0.27 %	0.20 %



## POSE SURFACE REQUISE

Nécessite un appui continu sous les revêtements métalliques (poutres en bois d'épaisseur minimum 1 1/2 ou des rangées de fourrures doublées aux endroits sous la toiture où on prévoit visser les barrières).

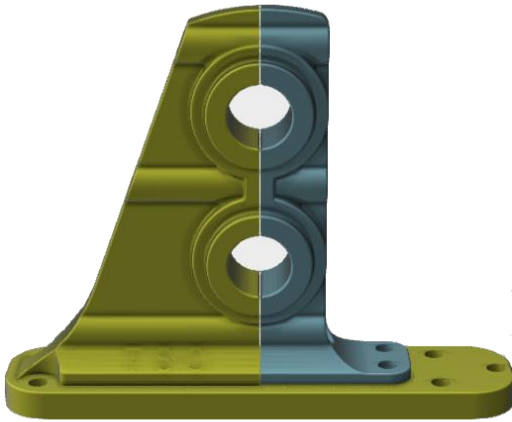
## FIXATION

- Recouvrir au complet l' endos de la base de la barrière avec du scellant (de type sans rétrécissement ADSEAL4550 de ADFAST ou SUPPRA EXPERT de MULCO).
- Visser les barrières au milieu des panneaux de toiture à l'aide des vis à bois de type #14 (#12) de 2 pouces,

## EMPLACEMENT- Recommandations

- Disposez le ARRÊT DE NEIGE sur le bord du toit en utilisant la méthode d'installation en rangées, de préférence en commençant à 10 pouces du bord et l'espacement maximum sur le toit est de 24 pouces pour chaque ARRÊT DE NEIGE - 1 rangée; Il est de votre responsabilité d'enlever l'excédent de neige.

# SNOW GUARD - AL2TUBE

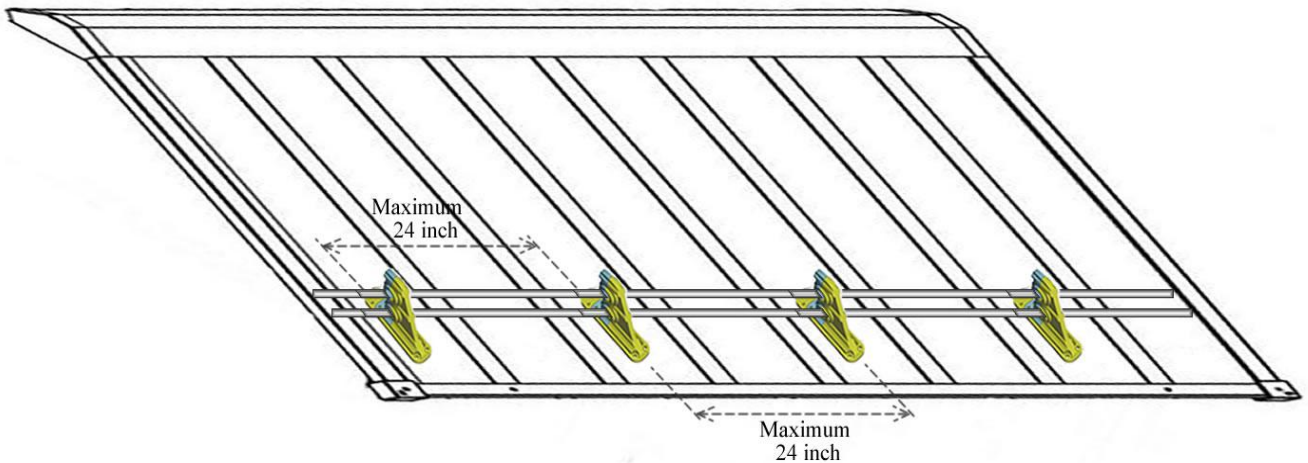


Height = 6.59 inches

Base Width = 1.95 inches

Base Length = 8.42 inches

AL	SI	Cu	Fe	Zn	Mg	Mn
85.93	10.39	1.64	0.83	0.62	0.27	0.20
%	%	%	%	%	%	%



## REQUIRED SURFACE INSTALLATION

Requires continuous support under metal coverings (minimum 1 1/2 thick wooden beams or double rows of furring strips in the areas under the roof where the barriers will be screwed).

## FASTENING

- Cover the entire back of the barrier base with sealant (such as non-shrinking ADSEAL4550 from ADFAST or SUPPRA EXPERT from MULCO).
- Screw the barriers in the middle of the roof panels using 2-inch #14 (#12) wood screws.

## PLACEMENT - Recommendations

- Arrange the SNOW GUARD on the roof edge using the row installation method, preferably starting 10 inches from the edge and maximum spacing on the roof is 24 inches for each SNOW GUARD - 1 row;
- It is your responsibility to remove excess snow.